

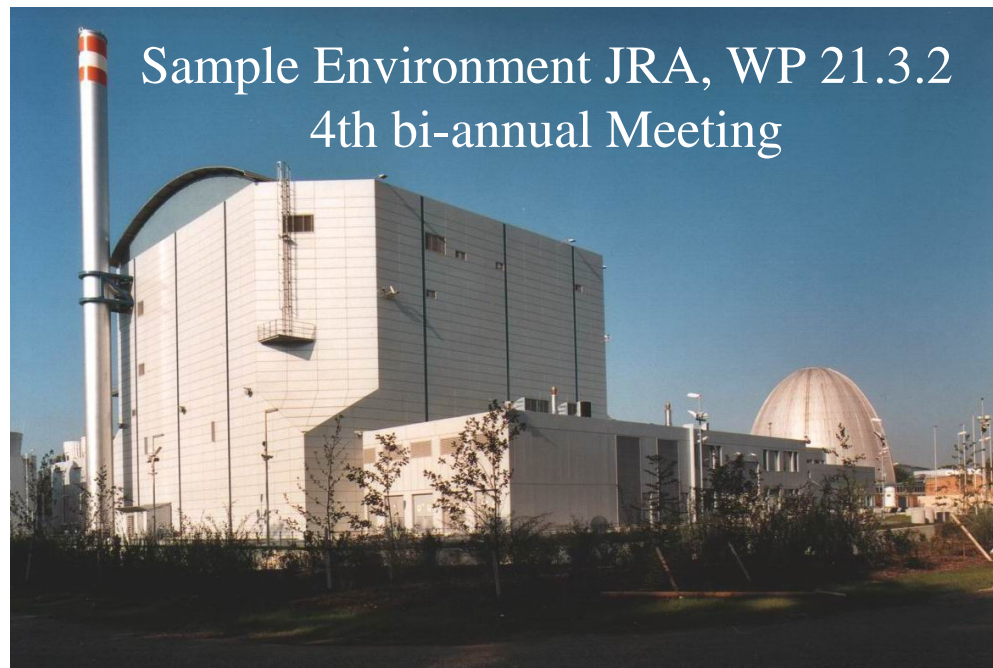


J. Peters

Forschungsneutronenquelle Heinz Maier-Leibnitz
(FRM II)



T. Kordel, F. König, D. Holland-Moritz, A. Meyer
Institut für Materialphysik im Weltraum,
Deutsches Zentrum für Luft- und Raumfahrt (DLR)



J.Peters, T. Kordel, Sample Environment JRA
Meeting, Helmholtz-Zentrum Berlin, 30th March
2011



Forschungsneutronenquelle Heinz Maier-Leibnitz
(FRM II)



Institut für Materialphysik im Weltraum, Deutsches
Zentrum für Luft- und Raumfahrt (DLR)

Electrostatic Levitation (NESL),

Status Report:

Experiments in 2010

- FRM II: TOFTOF → Ni self-diffusion coefficient in chemically highly reactive $Zr_{64}Ni_{36}$ as a function of temperature up to an undercooling of 167 K below the melting point
- ILL: high flux diffractometer D20. With a neutron wavelength of 0.94 \AA the total structure factor between 0.5 \AA^{-1} and 12.3 \AA^{-1} was measured and the quality was improved significantly

T. Kordel et al, accepted for PRB



Forschungsneutronenquelle Heinz Maier-Leibnitz
(FRM II)



Institut für Materialphysik im Weltraum, Deutsches
Zentrum für Luft- und Raumfahrt (DLR)

Electrostatic Levitation (NESL),

Conclusion:

System successful in operation, almost all predefined
specification are met

- Compact setup (fits to TOFTOF chamber)
- “Ease of use”
- Sample diameter up to 6,5 mm (0,5g -1g)
- Levitation of ceramic samples reveal problems



Forschungsneutronenquelle Heinz Maier-Leibnitz
(FRM II)

Institut für Materialphysik im Weltraum, Deutsches
Zentrum für Luft- und Raumfahrt (DLR)



Electrostatic Levitation (NESL),

Ongoing developenments:

Laser preheater without levitation

- Cleaning of conductive sample in the ESL → removal of organic material from the surface, removal of dissolved gas and other contamination of the bulk material → enhanced reliability of the fusing process, processing of new sample systems, reduced fusing time
- Ceramic samples: charging of the sample by thermionic emission. No need of coating or doping



Forschungsneutronenquelle Heinz Maier-Leibnitz
(FRM II)



Institut für Materialphysik im Weltraum, Deutsches
Zentrum für Luft- und Raumfahrt (DLR)

Electrostatic Levitation (NESL),

Ongoing developenments:

- 2nd laser heater:

Due to the punctual heating of the sample temperature gradients occur in samples with increasing diameter.

Below 1300K these gradients amount to $\pm 10\text{K}$ refered to the mean temperature.

With increasing temperature the gradients increase up to 50 k and more.

A 2nd laser will be installed in the rear of the vessel



Forschungsneutronenquelle Heinz Maier-Leibnitz
(FRM II)



Institut für Materialphysik im Weltraum, Deutsches
Zentrum für Luft- und Raumfahrt (DLR)

Electrostatic Levitation (NESL),

Ongoing developments:

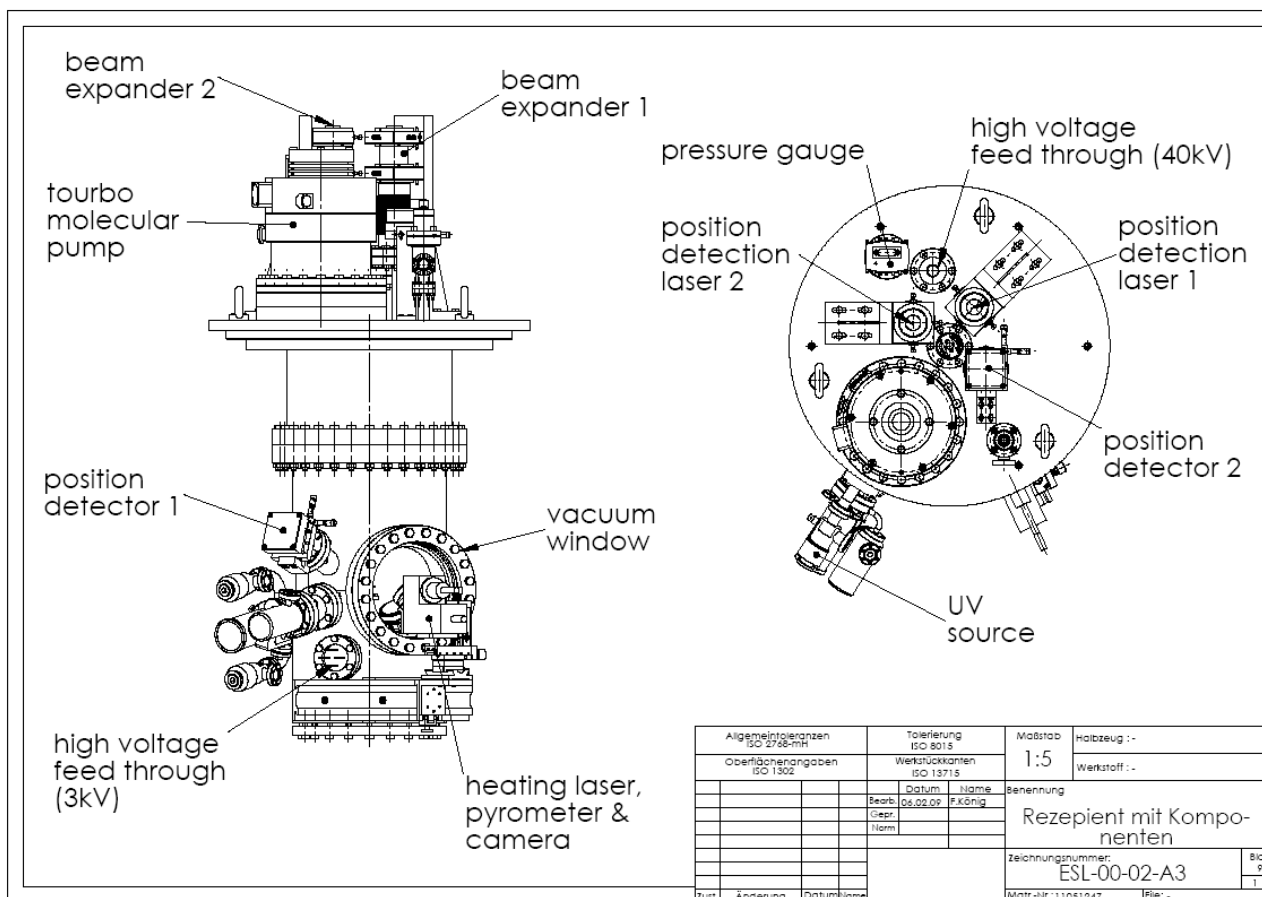
Sample changer robot

- Manipulation of several samples without breaking the vacuum
- **Must fit in the restricted inner space of the NESL**
- Use for preheater setup
- Sample storage rack easy to load and change (outside the ESL)
- Samples on stock must be protected from vapor deposition
- Recovery of samples kicked out the levitation for reuse and clearance



Forschungsneutronenquelle Heinz Maier-Leibnitz (FRM II)

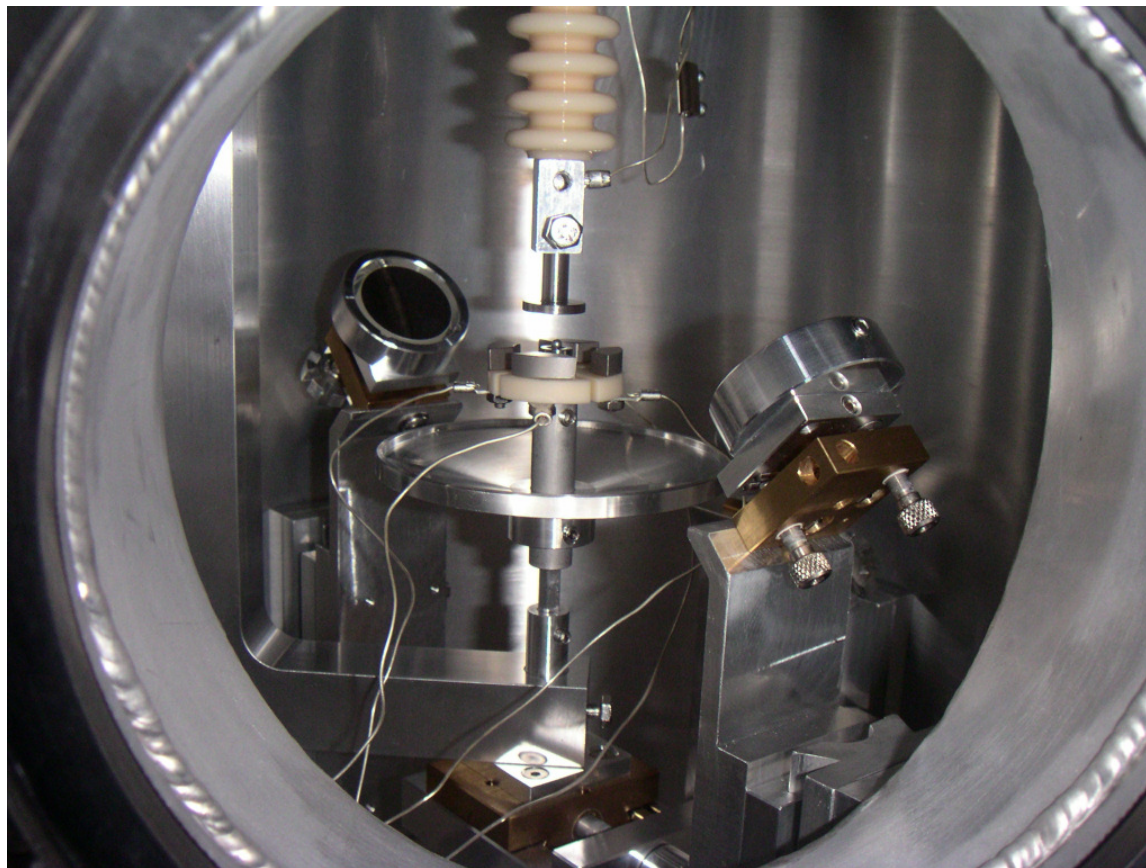
Institut für Materialphysik im Weltraum, Deutsches
Zentrum für Luft- und Raumfahrt (DLR)





Forschungsneutronenquelle Heinz Maier-Leibnitz
(FRM II)

Institut für Materialphysik im Weltraum, Deutsches
Zentrum für Luft- und Raumfahrt (DLR)



J.Peters, T. Kordel, Sample Environment JRA
Meeting, Helmholtz-Zentrum Berlin, 30th March
2011

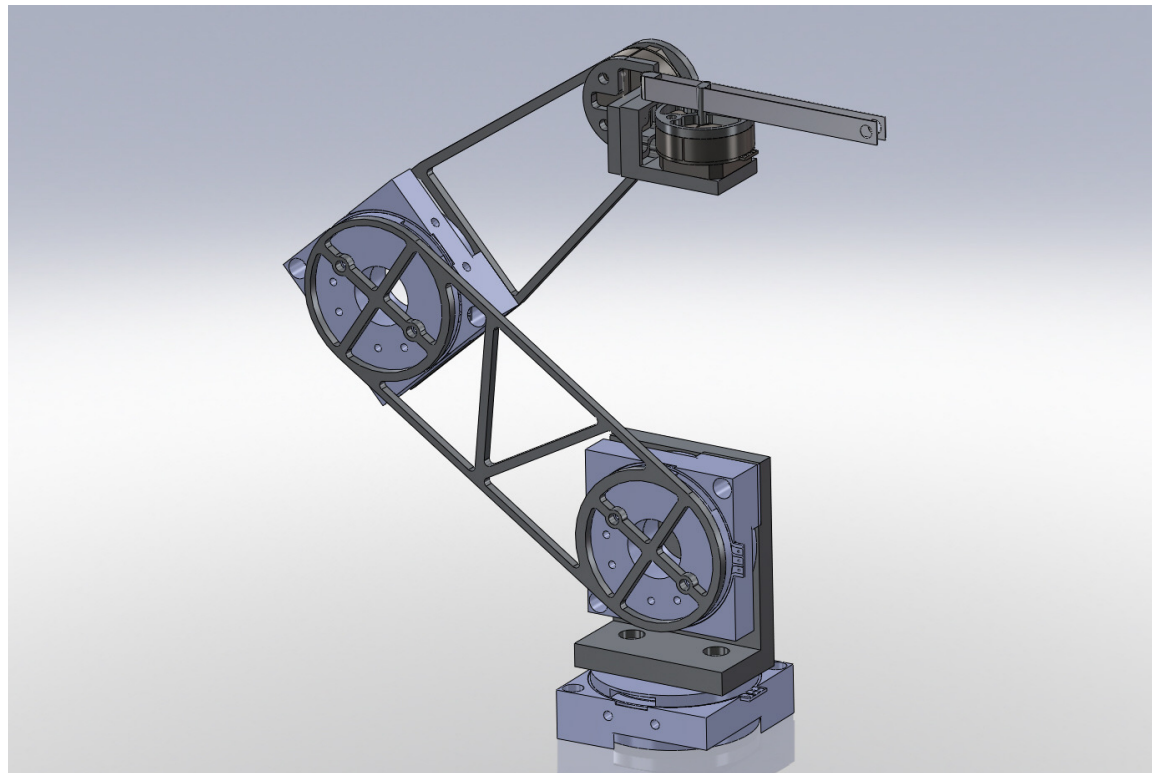


Forschungsneutronenquelle Heinz Maier-Leibnitz
(FRM II)



Institut für Materialphysik im Weltraum, Deutsches
Zentrum für Luft- und Raumfahrt (DLR)

Miniature 4 axis robot



J.Peters, T. Kordel, Sample Environment JRA
Meeting, Helmholtz-Zentrum Berlin, 30th March
2011

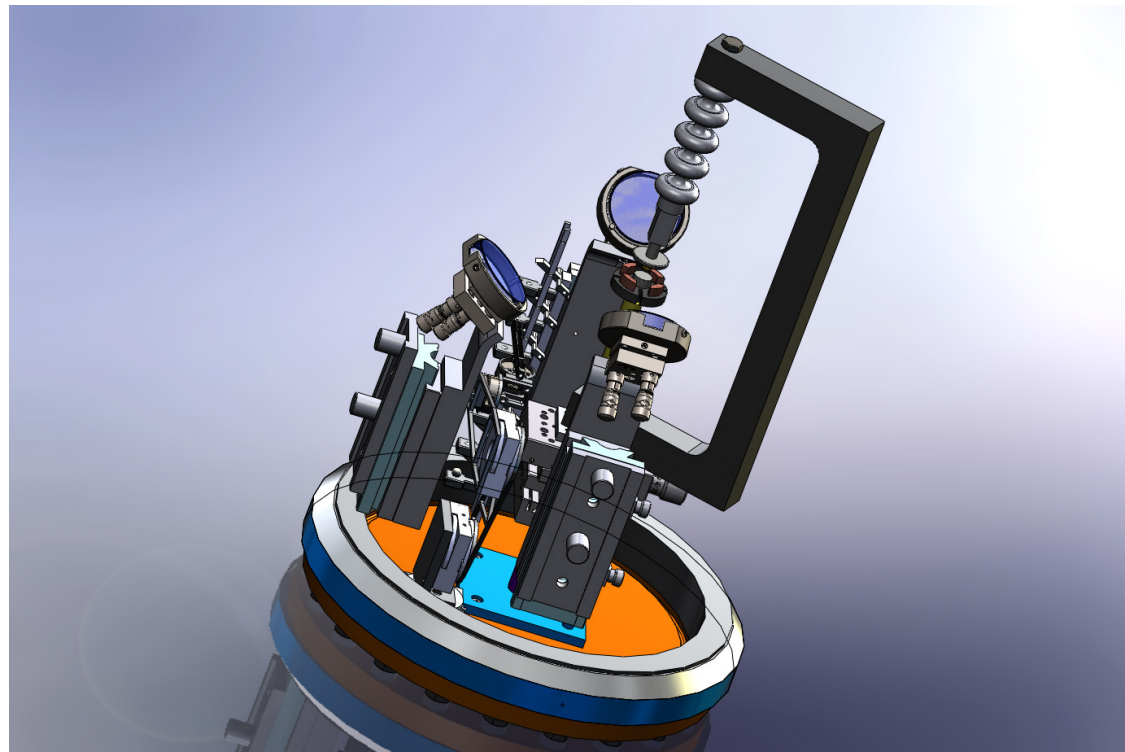


Forschungsneutronenquelle Heinz Maier-Leibnitz
(FRM II)



Institut für Materialphysik im Weltraum, Deutsches
Zentrum für Luft- und Raumfahrt (DLR)

Miniature 4 axis robot





Forschungsneutronenquelle Heinz Maier-Leibnitz
(FRM II)

Institut für Materialphysik im Weltraum, Deutsches
Zentrum für Luft- und Raumfahrt (DLR)



Thanks for your attention